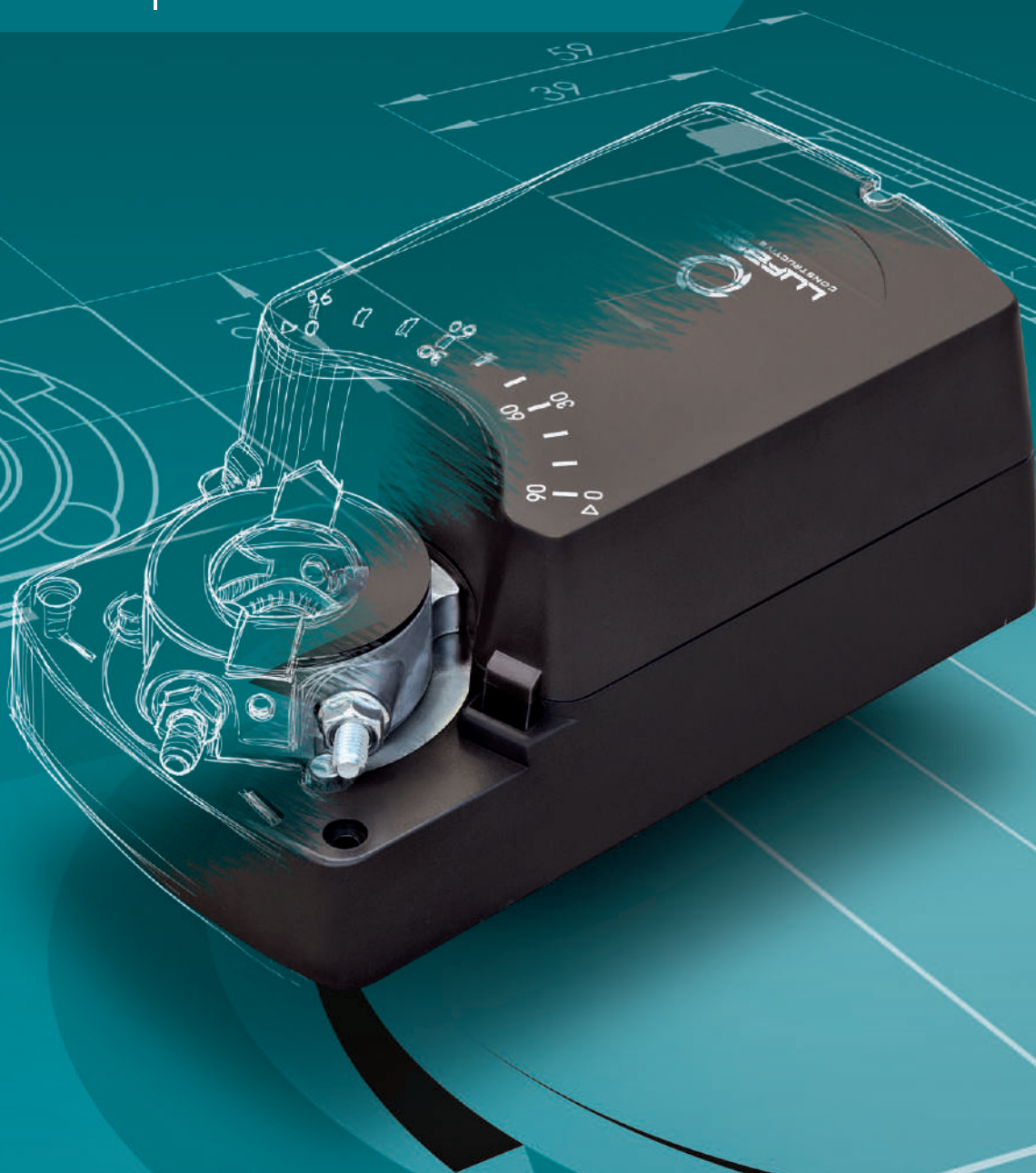




LUFBERG
CONSTRUCTIVE DECISIONS

SIŁOWNIKI

KATALOG | 2024 - 2025



STEROWANIE PRZEPŁYWEM POWIETRZA

SIŁOWNIKI BEZ SPRĘŻYNY POWROTNEJ		Strona
2 Nm	DA02N	05
4 Nm	DA04N	06
8 Nm	DA08N	07
16 Nm	DA16N	07
24 Nm	DA24N	07
32 Nm	DA32N	08



SZYBKE SIŁOWNIKI BEZ SPRĘŻYNY POWROTNEJ		Strona
8 Nm	DA08F	09
16 Nm	DA16F	09



SIŁOWNIKI ZE SPRĘŻYNĄ POWROTNĄ		Strona
3 Nm	DA03S	10
5 Nm	DA05S	11
10 Nm	DA10S	12
15 Nm	DA15S	13



SIŁOWNIKI ZE SPRĘŻYNĄ POWROTNĄ DO PRZEPUSTNIC PRZECIWOŻAROWYCH		Strona
5 Nm	FS05S	14
10 Nm	FS10S	15
15 Nm	FS15S	16



SIŁOWNIKI BEZ SPRĘŻYNY POWROTNEJ DO PRZEPUSTNIC PRZECIWOŻAROWYCH		Strona
10 Nm	FS10N	17
30 Nm	FS30N	18



REGULACJA PRZEPŁYWU WODY



KULOWE ZAWORY REGULACYJNE		Strona
DN15 - DN50	BV	19



ZAWORY STREFOWE Z SIŁOWNIKIEM		Strona
DN15 - DN40	ZV	20

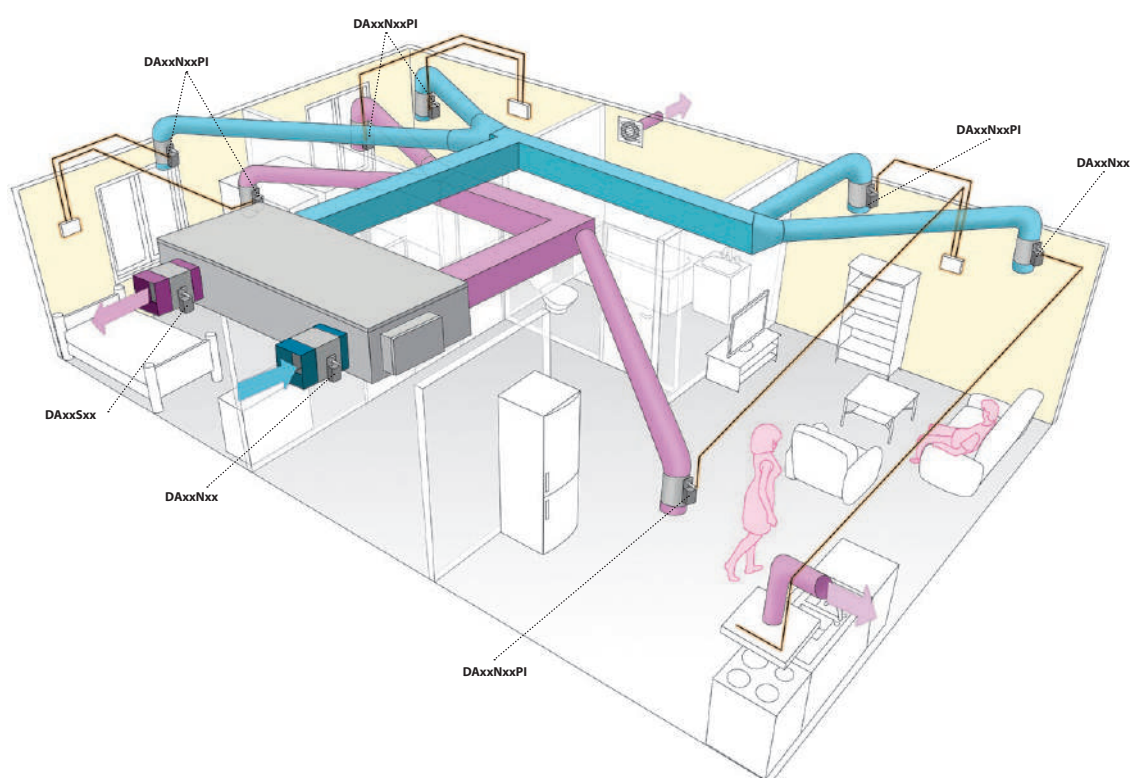


ZAWORY STREFOWE Z SIŁOWNIKIEM ZE SPRĘŻYNĄ POWROTNĄ		Strona
DN15, DN20, DN25	ZV-S	21



KORZYSTANIE Z POSZCZEGÓLNYCH TYPÓW SIŁOWNIKÓW

- **Siłowniki bez sprężyny powrotnej** są wykorzystywane do sterowania układami grzewczymi i wentylacyjnymi w budynkach. W szczególności, są używane do sterowania przepustnicami powietrznymi i zaworami wodnymi.
- **Szybkie siłowniki bez sprężyny powrotnej** są stosowane przede wszystkim w przemyśle, gdy sprzęt musi reagować szybko na zmiany warunków procesów technologicznych.
- **Siłowniki ze sprężyną powrotną** są stosowane wszędzie tam, gdzie konieczne jest ustawienie przepustnic lub innego sprzętu w określonej pozycji w razie awarii zasilania.
- **Siłowniki ze sprężyną powrotną do przepustnic przeciwpożarowych** są stosowane w układach wentylacji przeciwpożarowej, gdzie konieczne jest ustawienie przepustnic lub innego sprzętu w określonej pozycji w razie awarii lub wyłączenia zasilania.
- **Siłowniki bez sprężyny powrotnej do przepustnic przeciwpożarowych** są stosowane wyłącznie w układach wentylacji przeciwpożarowej zapewniających oddymianie i odprowadzanie powietrza na zewnątrz z budynku podczas pożaru, pozwalającą na bezpieczną ewakuację mieszkańców.
- **Sterowanie 2/3-pozycyjne** jest odpowiednie do urządzeń wymagających ustawienia dwóch pozycji. Zwykle dostępne ustawienia to otwarty/zamknięty.
- **Sterowanie z modulacją** jest przeznaczone do precyzyjnej regulacji pozycji sterowanego urządzenia i przekazuje informacje zwrotne na temat bieżącego położenia. Obejmuje to systemy wentylacji, mieszania powietrza, regulacji temperatury, regulacji przepływu wody itp.



KODY SIŁOWNIKÓW LUFBERG

DA08N24PIS

WBUDOWANE PRZEŁĄCZNIKI	S - Przełącznik pomocniczy T - Włącznik termoelektryczny Brak oznaczenia - Brak przełączników
STEROWANIE	P - Modulacja - sygnał napięcia I - Modulacja - sygnał natężenia PI - Modulacja - sygnał napięcia/natężenia Brak oznaczenia - sterowanie 2/3-pozycyjne
NAPIĘCIE	24 - 24 V prądu stałego/zmiennego 220 - 230 V prądu zmiennego
TYP	N - Siłownik bez sprężyny powrotnej F - Szybki siłownik bez sprężyny powrotnej S - Siłownik ze sprężyną powrotną
MOMENT OBROTOWY	02 - 2 Nm (dostępne również 3, 4, 5, 8, 10, 15, 16, 24, 30, 32 Nm)
SIŁOWNIK	DA - Siłownik do przepustnic powietrznych i zaworów wodnych FS - Siłownik do przepustnic przeciwpożarowych

Przykład: Model DA04N24P - bez sprężyny powrotnej, 24 V, sterowanie z modulacją - sygnał napięcia

2 Nm



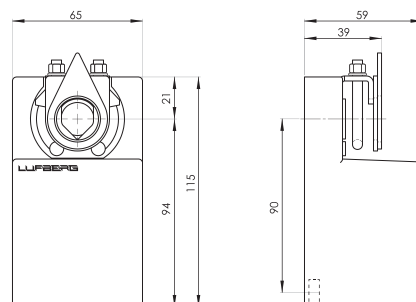
DANE TECHNICZNE

Sterowanie		2/3-pozycyjne		Modulacja 2-10V DC prądu stałego
Napięcie		24 V prądu stałego/ zmiennego	230 V prądu zmiennego	24 V prądu stałego/ zmiennego
Moment obrotowy 2 Nm Powierzchnia przepustnicy < 0,4 m ² *	1 przelącznik pomocniczy SPDT**	DA02N24 0,49 kg	DA02N220 0,51 kg	DA02N24P 0,50 kg
		DA02N24S 0,53 kg	DA02N220S 0,55 kg	DA02N24PS 0,54 kg
Czas pracy - silnik		35-45 s		45-55 s
Częstotliwość		50/60 Hz (prądu zmiennego)		
Zużycie energii				
- podczas pracy		3,0 W	3,0 W	3,0 W
- w stanie spoczynku		0,6 W	0,7 W	0,9 W
- moc znamionowa		4,5 VA	4,5 VA	4,5 VA
Kąt obrotu		0~90°		
- zakres ustawień		0°~90° (ciągłe)		
Kierunek obrotu		wybierany przelącznikiem na siłowniku		
Poziom mocy akustycznej - silnik		<45 dB(A)		
Sygnał zwrotny		-	-	2-10V DC
Połączenie elektryczne		do siłownika dołączony jest kabel o długości 1 m		
Przelączniki pomocnicze		3 (1,5) A, 230 V		
Stopień ochrony		IP54		
Klasa ochrony		III niskiego napięcia	II	III niskiego napięcia
Wilgotność otoczenia		95% wilgotności względnej, bez skraplania pary wodnej		
Temperatura przechowywania		-30~+50 °C		
Temperatura w spoczynku		-40~+70 °C		
Trwałość użytkowa		60 000 pełnych cykli pracy		
Połączenie mechaniczne				
- pręt okrągły		od ø6 do ø16 mm		
- pręt kwadratowy		od 5x5 do 12x12 mm		
Regulacja ręczna		rozłączenie kół zębatych przyciskiem na pokrywie siłownika		
Normy i przepisy		Deklaracja zgodności, ISO, CE, EAC		

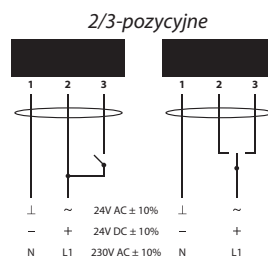
* Maksymalna powierzchnia przepustnicy obliczona z uwzględnieniem optymalnych warunków (bez wpływu przepływu powietrza, różnic ciśnienia itp.).

** SPDT (ang. Single-Pole Double-Throw, jednobiegunowy, dwupołożeniowy)

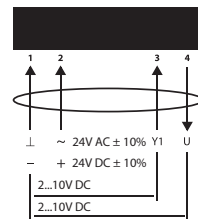
WYMIARY (mm)



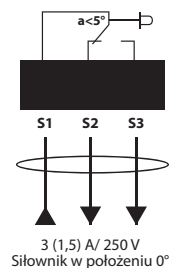
POŁĄCZENIA ELEKTRYCZNE



Modulacja 24 V



Przelączniki pomocnicze



Firma Lufberg zastrzega sobie prawo do wprowadzania zmian bez uprzedzenia.

4 Nm



DANE TECHNICZNE

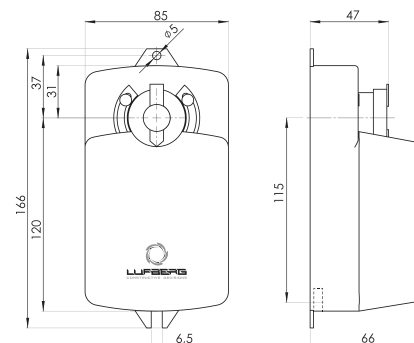
Sterowanie	2/3-pozycyjne		Modulacja	
			...P: 0-10V DC ...I: 4-20mA DC	0 -10V DC
Napięcie	24 V prądu stałego/ zmiennego	230 V prądu zmiennego	24 V prądu stałego/ zmiennego	230 V prądu zmiennego
Moment obrotowy 4 Nm Powierzchnia przepustnicy < 0,8 m ² *	DA04N24 0,73 kg	DA04N220 0,75 kg	DA04N24P 0,75 kg	DA04N220P 0,76 kg
2 przelączniki pomocnicze SPDT**	DA04N24S 0,74 kg	DA04N220S 0,76 kg	DA04N24I 0,75 kg	DA04N220PS 0,77 kg

Czas pracy - silnik	30-60 s			
Częstotliwość	50/60 Hz (prądu zmiennego)			
Zużycie energii				
- podczas pracy	3,0 W	3,0 W	4,0 W	2,5 W
- w stanie spoczynku	0,9 W	0,9 W	0,9 W	0,9 W
- moc znamionowa	8,0 VA	8,0 VA	4,0 VA	5,0 VA
Kąt obrotu	0~90°			
- zakres ustawień	dwa położenia krańcowe z ustawieniami od 0° do 30° i od 60° do 90° (beztopniowe)			
Kierunek obrotu	ustawiony przelącznikiem na siłowniku		kabel 1m	
Poziom mocy akustycznej - silnik	<45 dB(A)			
Sygnał zwrotny	-		0 -10V DC	
Połączenie elektryczne	złącze na korpusie siłownika			
Przelączniki pomocnicze	3 (1,5) A, 230 V			
Stopień ochrony	IP54			
Klasa ochrony	III niskiego napięcia	II	III niskiego napięcia	II
Wilgotność otoczenia	95% wilgotności względnej, bez skraplania pary wodnej			
Temperatura przechowywania	-30~+50 °C			
Temperatura w spoczynku	-40~+70 °C			
Trwałość użytkowa	60 000 pełnych cykli pracy			
Połączenie mechaniczne				
- pręt okrągły	od $\varnothing 10$ do $\varnothing 16$ mm			
- pręt kwadratowy	od 9x9 do 12x12 mm			
Regulacja ręczna	rozłączenie kół zębatach przyciskiem na pokrywie siłownika			
Normy i przepisy	Deklaracja zgodności, ISO, CE, EAC			

* Maksymalna powierzchnia przepustnicy obliczona z uwzględnieniem optymalnych warunków (bez wpływu przepływu powietrza, różnic ciśnienia itp.).

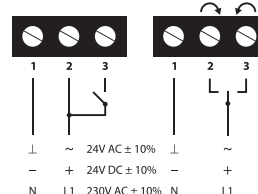
** SPDT (ang. Single-Pole Double-Throw, jednobiegunowy, dwupołożeniowy)

WYMIARY (mm)

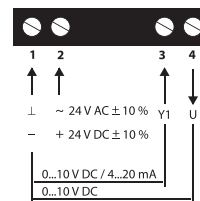


POŁĄCZENIA ELEKTRYCZNE

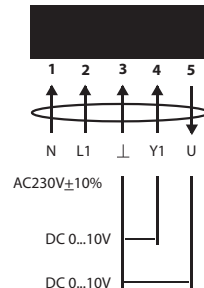
2/3-pozycyjne



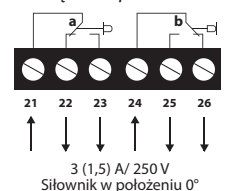
Modulacja 24 V



Modulacja 230V



Przelączniki pomocnicze



Ustawienie fabryczne:
a = 10°
b = 80°

Regulacja:
a: 0°~90°
b: 0°~90°

8 Nm, 16 Nm, 24 Nm



DANE TECHNICZNE

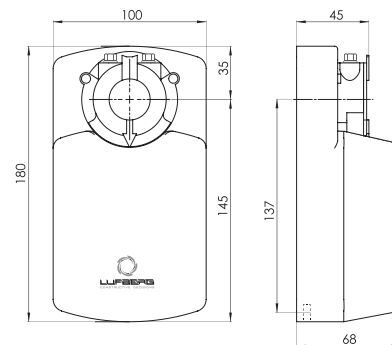
Sterowanie	2/3-pozycyjne		Modulacja	
			0(2)-10V/ 0(4)-20mA DC	0-10V DC
Napięcie	24 V prądu stałego/ zmiennego	230 V prądu zmiennego	24 V prądu stałego/ zmiennego	230 V prądu zmiennego
Moment obrotowy 8 Nm Powierzchnia przepustnicy < 1,6 m ² *	24 V prądu stałego/ zmiennego	230 V prądu zmiennego	24 V prądu stałego/ zmiennego	230 V prądu zmiennego
	DA08N24 1,08 kg	DA08N220 1,08 kg	DA08N24PI 1,08 kg	DA08N220P 1,10 kg
Moment obrotowy 16 Nm Powierzchnia przepustnicy < 3,2 m ² *	24 V prądu stałego/ zmiennego	230 V prądu zmiennego	24 V prądu stałego/ zmiennego	230 V prądu zmiennego
	DA16N24 1,08 kg	DA16N220 1,09 kg	DA16N24PI 1,08 kg	DA16N220P 1,10 kg
Moment obrotowy 24 Nm Powierzchnia przepustnicy < 4,8 m ² *	24 V prądu stałego/ zmiennego	230 V prądu zmiennego	24 V prądu stałego/ zmiennego	230 V prądu zmiennego
	DA24N24 1,08 kg	DA24N220 1,09 kg	DA24N24PI 1,09 kg	DA24N220P 1,10 kg

Czas pracy - silnik				
- 8 Nm	30-40 s			
- 16 Nm	70-95 s			
- 24 Nm	115-160 s			
Częstotliwość	50/60 Hz (prądu zmiennego)			
Zużycie energii				
- podczas pracy	4,5 W	4,8 W	4,5 W	4,8 W
- w stanie spoczynku	0,4 W	1,2 W	0,7 W	1,0 W
- moc znamionowa	6,5 VA	6,5 VA	6,5 VA	10,0 VA
Kąt obrotu	0~90°			
- zakres ustawień	5°~85° (z krokiem co 5°)			
Kierunek obrotu	wybierany poprzez przekręcenie złącza silnika na płytce elektronicznej		wybierany za pomocą przełącznika na płycie elektroniki	
Poziom mocy akustycznej - silnik	<45 dB(A)			
Sygnal zwrotny	-	0(2)-10V DC	0-10V DC	
Połączenie elektryczne	złącze na korpusie silownika			
Przełączniki pomocnicze	3 (1,5) A, 230 V			
Stopień ochrony	IP54			
Klasa ochrony	III niskiego napięcia	II	III niskiego napięcia	II
Wilgotność otoczenia	95% wilgotności względnej, bez skraplania pary wodnej			
Temperatura przechowywania	-30~+50 °C			
Temperatura w spoczynku	-40~+70 °C			
Trwałość użytkowa	60 000 pełnych cykli pracy			
Połączenie mechaniczne				
- pręt okrągły	od ø10 do ø20 mm			
- pręt kwadratowy	od 10x10 do 16x16 mm			
Regulacja ręczna	rozłączenie kół zębatych przyciskiem na pokrywie silownika			
Normy i przepisy	Deklaracja zgodności, ISO, CE, EAC			

* Maksymalna powierzchnia przepustnicy obliczona z uwzględnieniem optymalnych warunków (bez wpływu przepływu powietrza, różnic ciśnienia itp.).

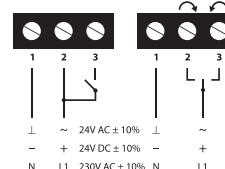
** SPDT (ang. Single-Pole Double-Throw, jednobiegunowy, dwupołożeniowy)

WYMIARY (mm)

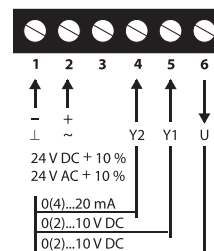


POŁĄCZENIA ELEKTRYCZNE

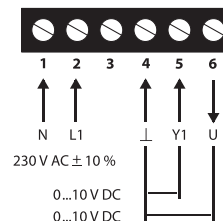
2/3-pozycyjne



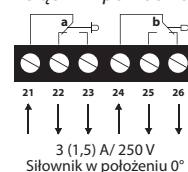
Modulacja 24 V



Modulacja 230V



Przełączniki pomocnicze



Ustawienie fabryczne:
a = 10°
b = 80°

Regulacja:
a: 0°~90°
b: 0°~90°

32 Nm



DANE TECHNICZNE

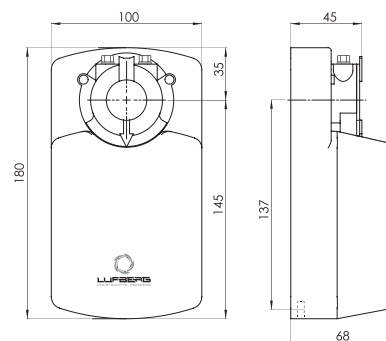
Sterowanie		2/3-pozycyjne		Modulacja 0(2)-10 V/0(4)-20 mA prądu stałego
Napięcie		24 V prądu stałego/ zmiennego	230 V prądu zmiennego	24 V prądu stałego/ zmiennego
Moment obrotowy 32 Nm Powierzchnia przepustnicy < 6,4 m ² *	2 przelączniki pomocnicze SPDT**	DA32N24 1,09 kg	DA32N220 1,10 kg	DA32N24PI 1,09 kg
		DA32N24S 1,10 kg	DA32N220S 1,11 kg	DA32N24PIS 1,12 kg

Czas pracy - silnik	135-185 s		
Częstotliwość	50/60 Hz (prądu zmiennego)		
Zużycie energii			
- podczas pracy	4,5 W	5,5 W	4,5 W
- w stanie spoczynku	0,5 W	1,0 W	0,7 W
- moc znamionowa	6,5 VA	6,5 VA	6,5 VA
Kąt obrotu	0~90°		
- zakres ustawień	5°~85° (z krokiem co 5°)		
Kierunek obrotu	wybijany poprzez przekręcenie złącza silnika na płytce elektronicznej	wybijany za pomocą przelącznika na płytce elektroniki	
Poziom mocy akustycznej - silnik	<45 dB(A)		
Sygnal zwrotny	-	0(2)-10V DC	
Połączenie elektryczne	złącze na korpusie siłownika		
Przelączniki pomocnicze	3 (1,5) A, 230 V		
Stopień ochrony	IP54		
Klasa ochrony	III niskiego napięcia	II	III niskiego napięcia
Wilgotność otoczenia	95% wilgotności względnej, bez skraplania pary wodnej		
Temperatura przechowywania	-30~+50 °C		
Temperatura w spoczynku	-40~+70 °C		
Trwałość użytkowa	60 000 pełnych cykli pracy		
Połączenie mechaniczne			
- pręt okrągły	od ø10 do ø20 mm		
- pręt kwadratowy	od 10x10 do 16x16 mm		
Regulacja ręczna	rozłączenie kół zębatych przyciskiem na pokrywie siłownika		
Normy i przepisy	Deklaracja zgodności, ISO, CE, EAC		

* Maksymalna powierzchnia przepustnicy obliczona z uwzględnieniem optymalnych warunków (bez wpływu przepływu powietrza, różnic ciśnienia itp.).

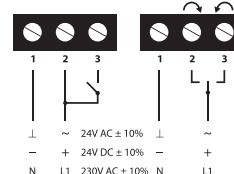
** SPDT (ang. Single-Pole Double-Throw, jednobiegunowy, dwupołożeniowy)

WYMIARY (mm)

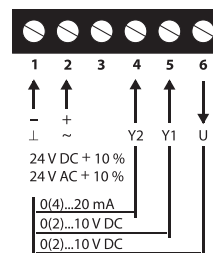


POŁĄCZENIA ELEKTRYCZNE

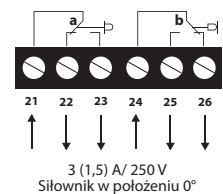
2/3-pozycyjne



Modulacja 24 V



Przelączniki pomocnicze



Ustawienie fabryczne:

a = 10°
b = 80°

Regulacja:
a: 0°~90°
b: 0°~90°

3 (1,5) A / 250 V
Siłownik w położeniu 0°

8 Nm, 16 Nm



DANE TECHNICZNE

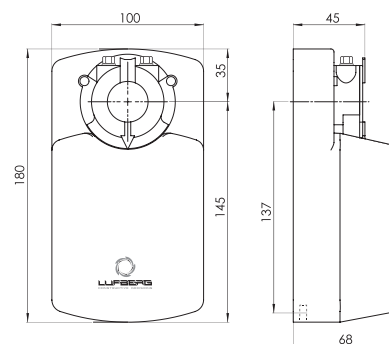
Sterowanie		2/3-pozycyjne		Modulacja 0(2)-10 V/0(4)-20 mA prądu stałego
Napięcie		24 V prądu stałego/ zmiennego	230 V prądu zmiennego	24 V prądu stałego/ zmiennego
Moment obrotowy 8 Nm <small>Powierzchnia przepustnicy < 1,6 m²*</small>	2 przełączniki pomocnicze SPDT**	DA08F24 1,08 kg	DA08F220 1,09 kg	DA08F24PI 1,09 kg
		DA08F24S 1,09 kg	DA08F220S 1,10 kg	DA08F24PIS 1,11 kg
Moment obrotowy 16 Nm <small>Powierzchnia przepustnicy < 3,2 m²*</small>	2 przełączniki pomocnicze SPDT**	DA16F24 1,08 kg	DA16F220 1,09 kg	DA16F24PI 1,09 kg
		DA16F24S 1,09 kg	DA16F220S 1,10 kg	DA16F24PIS 1,11 kg

Czas pracy - silnik			
- 8 Nm	8 s		
- 16 Nm	16 s		
Częstotliwość	50/60 Hz (prądu zmiennego)		
Zużycie energii			
- podczas pracy	12,0 W	12,0 W	12,0 W
- w stanie spoczynku	0,5 W	0,5 W	0,7 W
- moc znamionowa	13,0 VA	12,0 VA	12,0 VA
Kąt obrotu	0~90°		
- zakres ustawień	5°~85° (z krokiem co 5°)		
Kierunek obrotu	wyberany poprzez przekręcenie złącza silnika na płytce elektronicznej	wyberany za pomocą przełącznika na płytce elektronicznej	
Poziom mocy akustycznej - silnik	<55 dB(A)		
Sygnal zwrotny	-	0(2)-10V DC	
Połączenie elektryczne	złącze na korpusie siłownika		
Przełączniki pomocnicze	3 (1,5) A, 230 V		
Stopień ochrony	IP54		
Klasa ochrony	III niskiego napięcia	II	III niskiego napięcia
Wilgotność otoczenia	95% wilgotności względnej, bez skraplania pary wodnej		
Temperatura przechowywania	-30~+50 °C		
Temperatura w spoczynku	-40~+70 °C		
Trwałość użytkowa	60 000 pełnych cykli pracy		
Połączenie mechaniczne			
- pręt okrągły	od ø10 do ø20 mm		
- pręt kwadratowy	od 10x10 do 16x16 mm		
Regulacja ręczna	rozłączenie kół zębatach przyciskiem na pokrywie siłownika		
Normy i przepisy	Deklaracja zgodności, ISO, CE, EAC		

* Maksymalna powierzchnia przepustnicy obliczona z uwzględnieniem optymalnych warunków (bez wpływu przepływu powietrza, różnic ciśnienia itp.).

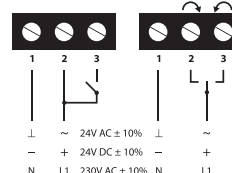
** SPDT (ang. Single-Pole Double-Throw, jednobiegunowy, dwupołożeniowy)

WYMIARY (mm)

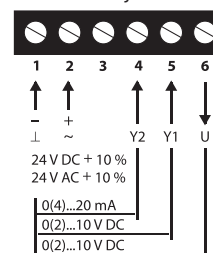


POŁĄCZENIA ELEKTRYCZNE

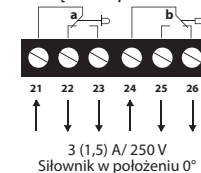
2/3-pozycyjne



Modulacja 24 V



Przełączniki pomocnicze



Ustawienie fabryczne:

a = 10°

b = 80°

Regulacja:

a: 0°~90°

b: 0°~90°

3Nm



DANE TECHNICZNE

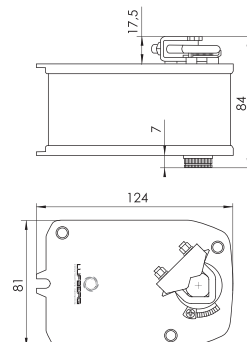
Sterowanie		Otwarty/zamknięty		Modulacja 0-10 V prądu stałego
Napięcie		24 V prądu stałego/ zmiennego	230 V prądu zmiennego	24 V prądu stałego/ zmiennego
Moment obrotowy 3 Nm Powierzchnia przepustnicy < 0,5 m ² *	2 przełączniki pomocnicze SPDT**	DA03S24 0,98 kg	DA03S220 0,99 kg	DA03S24P 1,02 kg
		DA03S24S 1,08 kg	DA03S220S 1,09 kg	
	1 przełącznik pomocniczy SPDT**			DA03S24PS 1,07 kg

Czas pracy - silnik/sprężyna powrotna	60 s / < 30 s		
Częstotliwość	50/60 Hz (prądu zmiennego)		
Zużycie energii			
- podczas pracy	2,5 W	2,5 W	2,5 W
- w stanie spoczynku	1,6 W	1,6 W	1,6 W
- moc znamionowa	5,0 VA	5,0 VA	7,0 VA
Kąt obrotu	-5°~90°		
- zakres ustawień	45°~90° (z krokiem co 5°)		
Kierunek obrotu	można wybrać przez montaż L/P		
Poziom mocy akustycznej - silnik/sprężyna powrotna	<50 dB(A) / <65 dB(A)		
Sygnal zwrotny	-	-	0-10 V prądu stałego
Połączenie elektryczne	do siłownika dołączony jest kabel o długości 1 m		
Przełączniki pomocnicze	3 (1,5) A, 230 V		
Stopień ochrony	IP54		
Klasa ochrony	III niskiego napięcia	II	III niskiego napięcia
Wilgotność otoczenia	95% wilgotności względnej, bez skraplania pary wodnej		
Temperatura przechowywania	-30~+50 °C		
Temperatura w spoczynku	-40~+70 °C		
Trwałość użytkowa	60 000 awaryjnych zmian położenia		
Połączenie mechaniczne			
- pręt okrągły	od ø6 do ø12 mm		
- pręt kwadratowy	od 5x5 do 8x8 mm		
Regulacja ręczna	niemożliwe		
Normy i przepisy	Deklaracja zgodności, ISO, CE, EAC		

* Maksymalna powierzchnia przepustnicy obliczona z uwzględnieniem optymalnych warunków (bez wpływu przepływu powietrza, różnic ciśnienia itp.).

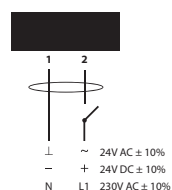
** SPDT (ang. Single-Pole Double-Throw, jednobiegunowy, dwupołożeniowy)

WYMIARY (mm)

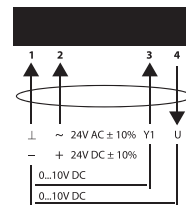


POŁĄCZENIA ELEKTRYCZNE

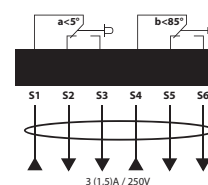
Otwarty/zamknięty



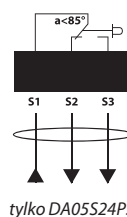
Modulacja



Przełączniki pomocnicze



Przełączniki pomocnicze



5 Nm



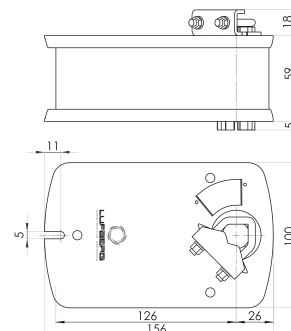
DANE TECHNICZNE

Sterowanie		Otwarty/zamknięty		Modulacja 0-10 V prądu stałego
Napięcie		24 V prądu stałego/ zmiennego	230 V prądu zmiennego	24 V prądu stałego/ zmiennego
Moment obrotowy 5 Nm Powierzchnia przepustnicy < 1,0 m ² *	2 przełączniki pomocnicze SPDT**	DA05S24 1,58 kg	DA05S220 1,58 kg	DA05S24P 1,54 kg
	1 przełącznik pomocniczy SPDT**	DA05S24S 1,68 kg	DA05S220S 1,68 kg	DA05S24PS 1,64 kg
Czas pracy - silnik/sprężyna powrotna		70 s / < 20 s	70 s / < 20 s	120 s / < 20 s
Częstotliwość		50/60 Hz (prądu zmiennego)		
Zużycie energii				
- podczas pracy		5,0 W	5,0 W	5,0 W
- w stanie spoczynku		3,0 W	3,0 W	2,0 W
- moc znamionowa		5,0 VA	5,0 VA	10,0 VA
Kąt obrotu		-5°~90°		
- zakres ustawień		5°~85° (z krokiem co 5°)		
Kierunek obrotu		można wybrać przez montaż L/P		
Poziom mocy akustycznej - silnik/sprężyna powrotna		<45 dB(A) / <62 dB(A)		
Sygnał zwrotny		-	-	0-10 V prądu stałego
Połączenie elektryczne		do siłownika dołączony jest kabel o długości 1 m		
Przełączniki pomocnicze		3 (1,5) A, 230 V		
Stopień ochrony		IP54		
Klasa ochrony		III niskiego napięcia	II	III niskiego napięcia
Wilgotność otoczenia		95% wilgotności względnej, bez skraplania pary wodnej		
Temperatura przechowywania		-30~+50 °C		
Temperatura w spoczynku		-40~+70 °C		
Trwałość użytkowa		60 000 awaryjnych zmian położenia		
Połączenie mechaniczne				
- pręt okrągły		od ø10 do ø16 mm		
- pręt kwadratowy		od 7x7 do 11x11 mm		
Regulacja ręczna		niemożliwe		
Normy i przepisy		Deklaracja zgodności, ISO, CE, EAC		

* Maksymalna powierzchnia przepustnicy obliczona z uwzględnieniem optymalnych warunków (bez wpływu przepływu powietrza, różnic ciśnienia itp.).

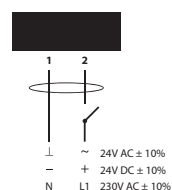
** SPDT (ang. Single-Pole Double-Throw, jednobiegunowy, dwupołożeniowy)

WYMIARY (mm)

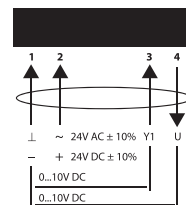


POŁĄCZENIA ELEKTRYCZNE

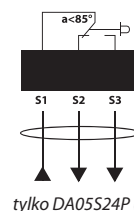
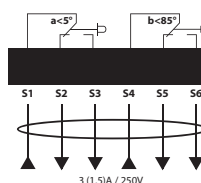
Otwarty/zamknięty



Modulacja



Przełączniki pomocnicze



10 Nm



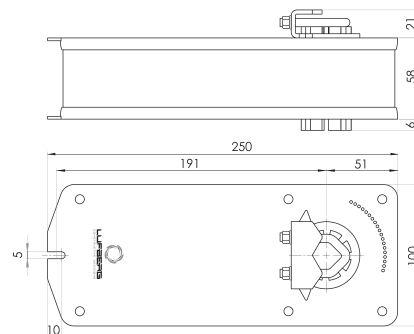
DANE TECHNICZNE

Sterowanie		Otwarty/zamknięty		Modulacja 0-10 V prądu stałego
Napięcie		24 V prądu stałego/ zmiennego	230 V prądu zmiennego	24 V prądu stałego/ zmiennego
Moment obrotowy 10 Nm Powierzchnia przepustnicy < 2,0 m ² *	2 przelączniki pomocnicze SPDT**	DA10S24 2,24 kg	DA10S220 2,24 kg	DA10S24P 2,30 kg
		DA10S24S 2,37 kg	DA10S220S 2,37 kg	DA10S24PS 2,42 kg
Czas pracy - silnik/sprężyna powrotna		100 s / < 25 s	100 s / < 25 s	120 s / < 20 s
Częstotliwość		50/60 Hz (prądu zmiennego)		
Zużycie energii				
- podczas pracy		5,0 W	5,0 W	2,5 W
- w stanie spoczynku		3,0 W	3,0 W	0,4 W
- moc znamionowa		10,0 VA	10,0 VA	10,0 VA
Kąt obrotu		-5°~90°		
- zakres ustawień		5°~85° (z krokiem co 5°)		
Kierunek obrotu		można wybrać przez montaż L/P		
Poziom mocy akustycznej - silnik/sprężyna powrotna		<50 dB(A) / <62 dB(A)		
Sygnał zwrotny		-	-	0-10 V prądu stałego
Połączenie elektryczne		do siłownika dołączony jest kabel o długości 1 m		
Przelączniki pomocnicze		3 (1,5) A, 230 V		
Stopień ochrony		IP54		
Klasa ochrony		III niskiego napięcia	II	III niskiego napięcia
Wilgotność otoczenia		95% wilgotności względnej, bez skraplania pary wodnej		
Temperatura przechowywania		-30~+50 °C		
Temperatura w spoczynku		-40~+70 °C		
Trwałość użytkowa		60 000 awaryjnych zmian położeń		
Połączenie mechaniczne				
- pręt okrągły		od ø10 do ø19 mm		
- pręt kwadratowy		od 10x10 do 16x16 mm		
Regulacja ręczna		niemożliwe		
Normy i przepisy		Deklaracja zgodności, ISO, CE, EAC		

* Maksymalna powierzchnia przepustnicy obliczona z uwzględnieniem optymalnych warunków (bez wpływu przepływu powietrza, różnic ciśnienia itp.).

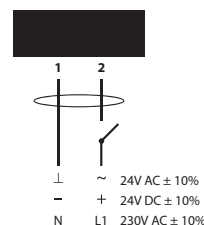
** SPDT (ang. Single-Pole Double-Throw, jednobiegunowy, dwupołożeniowy)

WYMIARY (mm)

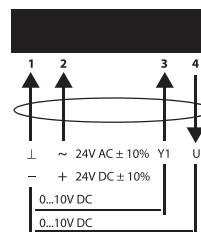


POŁĄCZENIA ELEKTRYCZNE

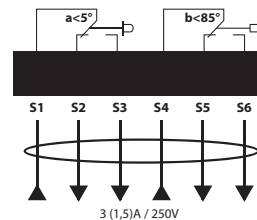
Otwarty/zamknięty



Modulacja



Przelączniki pomocnicze



Firma Lufberg zastrzega sobie prawo do wprowadzania zmian bez uprzedzenia.

15Nm



DANE TECHNICZNE

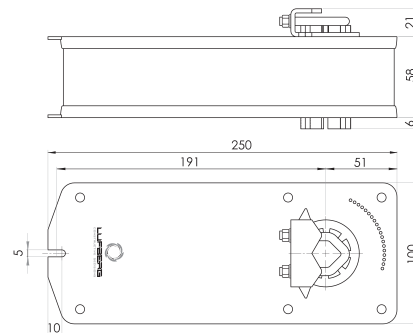
Sterowanie		Otwarty/zamknięty		Modulacja 0-10 V prądu stałego
Napięcie		24 V prądu stałego/ zmiennego	230 V prądu zmiennego	24 V prądu stałego/ zmiennego
Moment obrotowy 15 Nm Powierzchnia przepustnicy < 3,0 m ² *	2 przełączniki pomocnicze SPDT**	DA15S24 2,37 kg	DA15S220 2,58 kg	DA15S24P 2,41 kg
		DA15S24S 2,54 kg	DA15S220S 2,72 kg	DA15S24PS 2,55 kg

Czas pracy - silnik/sprężyna powrotna	150 s / < 30 s		
Częstotliwość	50/60 Hz (prądu zmiennego)		
Zużycie energii			
- podczas pracy	6,5 W	6,5 W	3,5 W
- w stanie spoczynku	2,5 W	2,5 W	1,2 W
- moc znamionowa	10,0 VA	10,0 VA	10,0 VA
Kąt obrotu	-5°~90°		
- zakres ustawień	5°~85° (z krokiem co 5°)		
Kierunek obrotu	można wybrać przez montaż L/P		
Poziom mocy akustycznej - silnik/sprężyna powrotna	<50 dB(A) / <62 dB(A)		
Sygnal zwrotny	-	-	0-10 V prądu stałego
Połączenie elektryczne	do siłownika dołączony jest kabel o długości 1 m		
Przełączniki pomocnicze	3 (1,5) A, 230 V		
Stopień ochrony	IP54		
Klasa ochrony	III niskiego napięcia	II	III niskiego napięcia
Wilgotność otoczenia	95% wilgotności względnej, bez skraplania pary wodnej		
Temperatura przechowywania	-30~+50 °C		
Temperatura w spoczynku	-40~+70 °C		
Trwałość użytkowa	60 000 awaryjnych zmian położenia		
Połączenie mechaniczne			
- pręt okrągły	od ø10 do ø19 mm		
- pręt kwadratowy	od 10x10 do 16x16 mm		
Regulacja ręczna	niemożliwe		
Normy i przepisy	Deklaracja zgodności, ISO, CE, EAC		

* Maksymalna powierzchnia przepustnicy obliczona z uwzględnieniem optymalnych warunków (bez wpływu przepływu powietrza, różnic ciśnienia itp.).

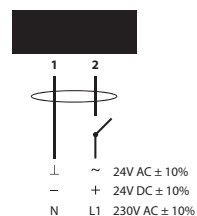
** SPDT (ang. Single-Pole Double-Throw, jednobiegunowy, dwupołożeniowy)

WYMIARY (mm)

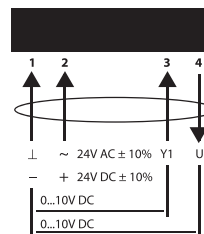


POŁĄCZENIA ELEKTRYCZNE

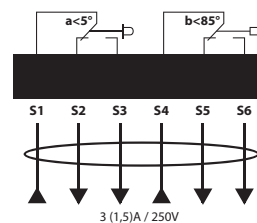
Otwarty/zamknięty



Modulacja



Przełączniki pomocnicze



5 Nm



DANE TECHNICZNE

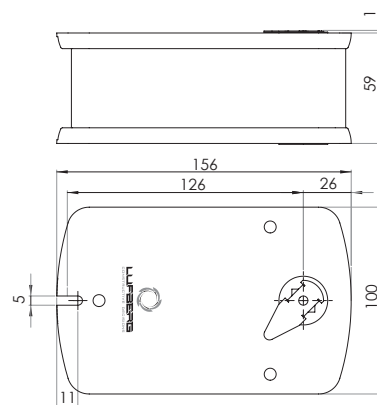
Sterowanie		Otwarty/zamknięty	
Napięcie		24 V prądu stałego/zmiennego	230 V prądu zmiennego
Moment obrotowy 5 Nm Powierzchnia przepustnicy < 1,0 m ² *	Włacznik termoelektryczny	FS05S24S 1,69 kg	FS05S220S 1,75 kg
		FS05S24ST 1,77 kg	FS05S220ST 1,83 kg

Czas pracy - silnik/sprężyna powrotna	70 s / < 20 s	
Częstotliwość	50/60 Hz (prądu zmiennego)	
Zużycie energii		
- podczas pracy	5,0 W	5,0 W
- w stanie spoczynku	3,0 W	3,0 W
- moc znamionowa	10,0 VA	10,0 VA
Kąt obrotu	-5°~90°	
- zakres ustawień	-	
Kierunek obrotu	można wybrać przez montaż L/P	
Poziom mocy akustycznej - silnik/sprężyna powrotna	<50 dB(A) / <62 dB(A)	
Sygnał zwrotny	-	
Połączenie elektryczne	do siłownika dołączony jest kabel o długości 1 m	
Przełączniki pomocnicze	2x SPDT**, 3 (1,5) A, 230 V	
Stopień ochrony	IP54	
Klasa ochrony	III niskiego napięcia	II
Wilgotność otoczenia	95% wilgotności względnej, bez skraplania pary wodnej	
Temperatura przechowywania	-30~+50 °C	
Temperatura w spoczynku	-40~+70 °C	
Trwałość użytkowa	60 000 awaryjnych zmian położeń	
Połączenie mechaniczne		
- pręt okrągły	-	
- pręt kwadratowy	12x12 mm	
Regulacja ręczna	z użyciem korby	
Włacznik termoelektryczny	Wyłączanie przy temperaturze >72°C (tylko typ FS...T)	
Normy i przepisy	Deklaracja zgodności, ISO, CE, EAC	

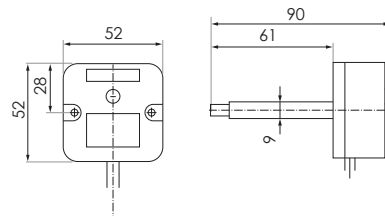
* Maksymalna powierzchnia przepustnicy obliczona z uwzględnieniem optymalnych warunków (bez wpływu przepływu powietrza, różnic ciśnienia itp.).

** SPDT (ang. Single-Pole Double-Throw, jednobiegunowy, dwupołożeniowy)

WYMIARY (mm)

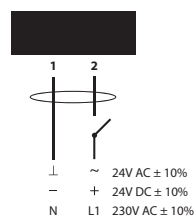


Włacznik termoelektryczny

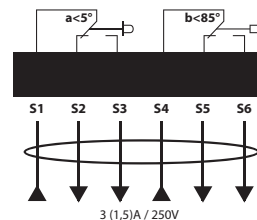


POŁĄCZENIA ELEKTRYCZNE

Otwarty/zamknięty



Przełączniki pomocnicze



10 Nm



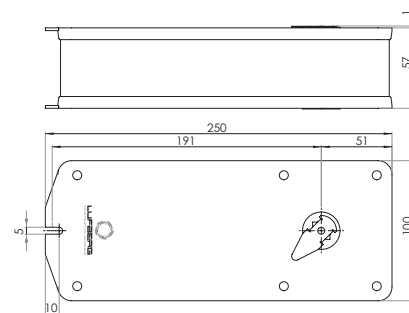
DANE TECHNICZNE

Sterowanie		Otwarty/zamknięty	
Napięcie		24 V prądu stałego/zmiennego	230 V prądu zmiennego
Moment obrotowy 10 Nm Powierzchnia przepustnicy < 2,0 m ² *	Włacznik termoelektryczny	FS10S24S 2,50 kg	FS10S220S 2,51 kg
		FS10S24ST 2,58 kg	FS10S220ST 2,59 kg
Czas pracy - silnik/sprężyna powrotna		100 s / < 25 s	
Częstotliwość		50/60 Hz (prądu zmiennego)	
Zużycie energii			
- podczas pracy		5,0 W	5,0 W
- w stanie spoczynku		3,0 W	3,0 W
- moc znamionowa		10,0 VA	10,0 VA
Kąt obrotu		-5°~90°	
- zakres ustawień		-	
Kierunek obrotu		można wybrać przez montaż L/P	
Poziom mocy akustycznej - silnik/sprężyna powrotna		<50 dB(A) / <62 dB(A)	
Sygnał zwrotny		-	
Połączenie elektryczne		do siłownika dołączony jest kabel o długości 1 m	
Przełączniki pomocnicze		2x SPDT**, 3 (1,5) A, 230 V	
Stopień ochrony		IP54	
Klasa ochrony		III niskiego napięcia	II
Wilgotność otoczenia		95% wilgotności względnej, bez skraplania pary wodnej	
Temperatura przechowywania		-30~+50 °C	
Temperatura w spoczynku		-40~+70 °C	
Trwałość użytkowa		60 000 awaryjnych zmian położeń	
Połączenie mechaniczne			
- pręt okrągły		-	
- pręt kwadratowy		12x12 mm	
Regulacja ręczna		z użyciem korbki	
Włacznik termoelektryczny		Wyłączanie przy temperaturze >72°C (tylko typ FS...T)	
Normy i przepisy		Deklaracja zgodności, ISO, CE, EAC	

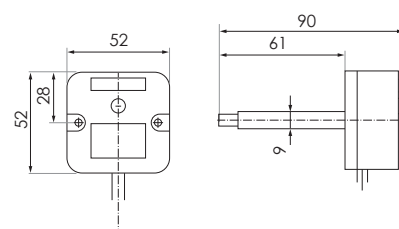
* Maksymalna powierzchnia przepustnicy obliczona z uwzględnieniem optymalnych warunków (bez wpływu przepływu powietrza, różnic ciśnienia itp.).

** SPDT (ang. Single-Pole Double-Throw, jednobiegunowy, dwupołożeniowy)

WYMIARY (mm)

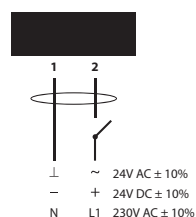


Włacznik termoelektryczny

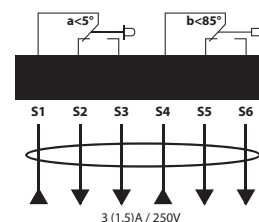


POŁĄCZENIA ELEKTRYCZNE

Otwarty/zamknięty



Przełączniki pomocnicze



15 Nm



DANE TECHNICZNE

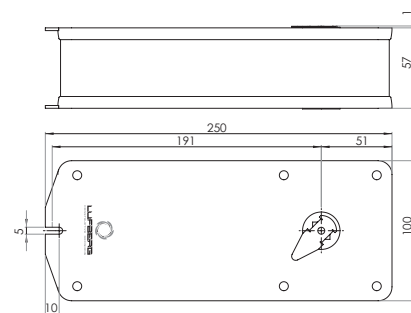
Sterowanie		Otwarty/zamknięty	
Napięcie		24 V prądu stałego/zmiennego	230 V prądu zmiennego
Moment obrotowy 15 Nm Powierzchnia przepustnicy < 3,0 m ² *	Włacznik termoelektryczny	FS15S24S 2,55 kg	FS15S220S 2,88 kg
		FS15S24ST 2,76 kg	FS15S220ST 3,00 kg

Czas pracy - silnik/sprężyna powrotna	150 s / < 30 s	
Częstotliwość	50/60 Hz (prądu zmiennego)	
Zużycie energii		
- podczas pracy	6,5 W	6,5 W
- w stanie spoczynku	2,5 W	2,5 W
- moc znamionowa	10,0 VA	10,0 VA
Kąt obrotu	-5°~90°	
- zakres ustawień	-	
Kierunek obrotu	można wybrać przez montaż L/P	
Poziom mocy akustycznej - silnik/sprężyna powrotna	<50 dB(A) / <62 dB(A)	
Sygnał zwrotny	-	
Połączenie elektryczne	do siłownika dołączony jest kabel o długości 1 m	
Przełączniki pomocnicze	2x SPDT**, 3 (1,5) A, 230 V	
Stopień ochrony	IP54	
Klasa ochrony	III niskiego napięcia	II
Wilgotność otoczenia	95% wilgotności względnej, bez skraplania pary wodnej	
Temperatura przechowywania	-30~+50 °C	
Temperatura w spoczynku	-40~+70 °C	
Trwałość użytkowa	60 000 awaryjnych zmian położeń	
Połączenie mechaniczne		
- pręt okrągły	-	
- pręt kwadratowy	12x12 mm	
Regulacja ręczna	z użyciem korbki	
Włacznik termoelektryczny	Wyłączanie przy temperaturze >72°C (tylko typ FS...T)	
Normy i przepisy	Deklaracja zgodności, ISO, CE, EAC	

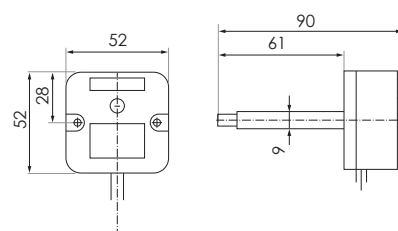
* Maksymalna powierzchnia przepustnicy obliczona z uwzględnieniem optymalnych warunków (bez wpływu przepływu powietrza, różnic ciśnienia itp.).

** SPDT (ang. Single-Pole Double-Throw, jednobiegunowy, dwupołożeniowy)

WYMIARY (mm)

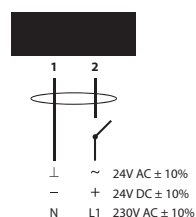


Włacznik termoelektryczny

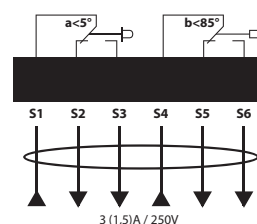


POŁĄCZENIA ELEKTRYCZNE

Otwarty/zamknięty



Przełączniki pomocnicze



Firma Lufberg zastrzega sobie prawo do wprowadzania zmian bez uprzedzenia.

10 Nm



DANE TECHNICZNE

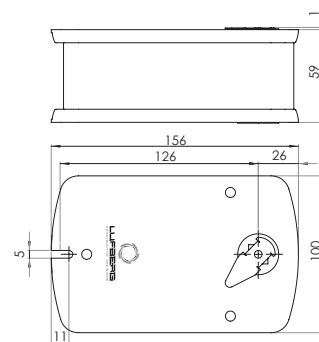
Sterowanie		3-pozycyjne	
Napięcie		24 V prądu stałego/zmiennego	230 V prądu zmiennego
Moment obrotowy 10 Nm Powierzchnia przepustnicy < 2,0 m ² *	Włacznik termoelektryczny	FS10N24S 1,55 kg	FS10N220S 1,56 kg
		FS10N24ST 1,74 kg	FS10N220ST 1,74 kg

Czas pracy - silnik	30-45 s	
Częstotliwość	50/60 Hz (prądu zmiennego)	
Zużycie energii		
- podczas pracy	5,0 W	5,0 W
- w stanie spoczynku	1,0 W	1,0 W
- moc znamionowa	10,5 VA	10,5 VA
Kąt obrotu	-5°~90°	
- zakres ustawień	-	
Kierunek obrotu	można wybrać przez montaż L/P	
Poziom mocy akustycznej - silnik	<50 dB(A)	
Sygnal zwrotny	-	
Połączenie elektryczne	do siłownika dołączony jest kabel o długości 1 m	
Przełączniki pomocnicze	2x SPDT**, 3 (1,5) A, 230 V	
Stopień ochrony	IP54	
Klasa ochrony	III niskiego napięcia	II
Wilgotność otoczenia	95% wilgotności względnej, bez skraplania pary wodnej	
Temperatura przechowywania	-30~+50 °C	
Temperatura w spoczynku	-40~+70 °C	
Trwałość użytkowa	60 000 awaryjnych zmian położeń	
Połączenie mechaniczne		
- pręt okrągły	-	
- pręt kwadratowy	12x12 mm	
Regulacja ręczna	z użyciem korby	
Włacznik termoelektryczny	Wyłączanie przy temperaturze >72°C (tylko typ FS...T)	
Normy i przepisy	Deklaracja zgodności, ISO, CE, EAC	

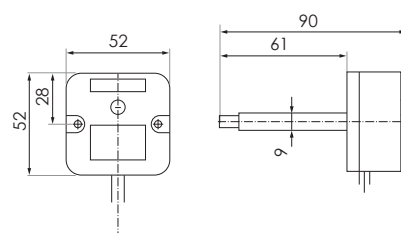
* Maksymalna powierzchnia przepustnicy obliczona z uwzględnieniem optymalnych warunków (bez wpływu przepływu powietrza, różnic ciśnienia itp.).

** SPDT (ang. Single-Pole Double-Throw, jednobiegunowy, dwupołożeniowy)

WYMIARY (mm)

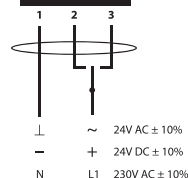


Włacznik termoelektryczny

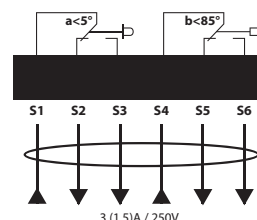


POŁĄCZENIA ELEKTRYCZNE

3-pozycyjne



Przełączniki pomocnicze



30Nm



DANE TECHNICZNE

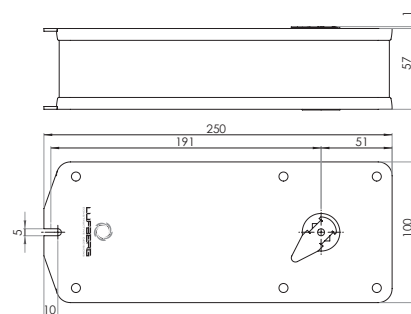
Sterowanie		3-pozycyjne	
Napięcie		24 V prądu stałego/zmiennego	230 V prądu zmiennego
Moment obrotowy 30 Nm Powierzchnia przepustnicy < 6,0 m ² *	Włacznik termoelektryczny	FS30N24S 2,19 kg	FS30N220S 2,19 kg
		FS30N24ST 2,75 kg	FS30N220ST 2,75 kg

Czas pracy - silnik	120 s	
Częstotliwość	50/60 Hz (prądu zmiennego)	
Zużycie energii		
- podczas pracy	6,0 W	6,5 W
- w stanie spoczynku	1,0 W	1,0 W
- moc znamionowa	10,0 VA	10,0 VA
Kąt obrotu	-5°~90°	
- zakres ustawień	-	
Kierunek obrotu	można wybrać przez montaż L/P	
Poziom mocy akustycznej - silnik	<50 dB(A)	
Sygnał zwrotny	-	
Połączenie elektryczne	do siłownika dołączony jest kabel o długości 1 m	
Przełączniki pomocnicze	2x SPDT**, 3 (1,5) A, 230 V	
Stopień ochrony	IP54	
Klasa ochrony	III niskiego napięcia	II
Wilgotność otoczenia	95% wilgotności względnej, bez skraplania pary wodnej	
Temperatura przechowywania	-30~+50 °C	
Temperatura w spoczynku	-40~+70 °C	
Trwałość użytkowa	60 000 awaryjnych zmian położeń	
Połączenie mechaniczne		
- pręt okrągły	-	
- pręt kwadratowy	12x12 mm	
Regulacja ręczna	z użyciem korby	
Włacznik termoelektryczny	wyłączanie przy temperaturze >72°C (tylko typ FS...T)	
Normy i przepisy	Deklaracja zgodności, ISO, CE, EAC	

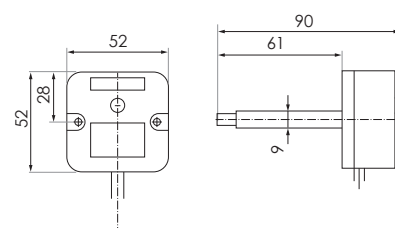
* Maksymalna powierzchnia przepustnicy obliczona z uwzględnieniem optymalnych warunków (bez wpływu przepływu powietrza, różnic ciśnienia itp.).

** SPDT (ang. Single-Pole Double-Throw, jednobiegunowy, dwupołożeniowy)

WYMIARY (mm)

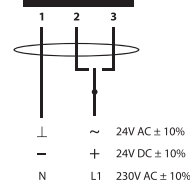


Włacznik termoelektryczny

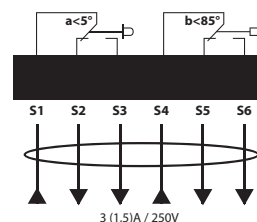


POŁĄCZENIA ELEKTRYCZNE

3-pozycyjne



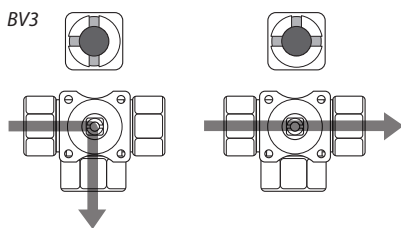
Przełączniki pomocnicze





Kulowe zawory regulacyjne BV służą do regulacji przepływu ciepłej lub zimnej wody. Są one regulowane za pomocą siłownika DA Lufberg, który z kolei sterowany jest za pomocą sygnału regulatora temperatury układu HVAC (ogrzewania, wentylacji i klimatyzacji).

SCHEMAT HYDRAULICZNY



PRZEGLĄD TYPÓW

Budowa	Średnica znamionowa	Kvs	Kvs obejścia	Moment obrotowy regulacji	Ciężar	Model
Zawory dwudrogowe	DN15	1,6	-	4 Nm	0,23 kg	BV-2-15-1,6
		2,5	-		0,22 kg	BV-2-15-2,5
	DN20	4	-		0,30 kg	BV-2-20-4
		6,3	-		0,31 kg	BV-2-20-6,3
	DN25	10	-		0,45 kg	BV-2-25-10
		16	-		0,46 kg	BV-2-25-16
	DN32	25	-	8 Nm	0,76 kg	BV-2-32-25
		25	-		1,05 kg	BV-2-40-25
		40	-		1,03 kg	BV-2-40-40
	Zawory trójdrogowe	DN15	1,6	0,8	4 Nm	0,26 kg
2,5			1,6	0,25 kg		BV-3-15-2,5
DN20		4	2,5	0,38 kg		BV-3-20-4
		6,3	4	0,38 kg		BV-3-20-6,3
DN25		10	6,3	0,65 kg		BV-3-25-10
		16	10	0,64 kg		BV-3-25-16
DN32		25	12,5	8 Nm		0,94 kg
	25	16	1,27 kg		BV-3-40-25	
	40	20	1,25 kg		BV-3-40-40	
DN50	63	31,5	2,19 kg	BV-3-50-63		

DANE TECHNICZNE

Czynnik	Woda, glikol w stężeniu do 50%
Średnica znamionowa	DN15, DN20, DN25, DN32, DN40, DN50
Budowa	Dwudrogowy lub trójdrogowy
Sterowanie	zależnie od wyboru siłownika
Napięcie	
Zużycie energii	
Stopień ochrony	
Czas pracy	
Przyłącze	wewnętrzny gwint NPT
Korpus	mosiądz
Trzonek zaworu	mosiądz z pierścieniem uszczelniającym 2 EPDM
Kula	chromowany mosiądz z gniazdem z PTFE
Maksymalne ciśnienie czynnika	2,0 MPa
Maksymalna różnica ciśnień	1,4 MPa
Temperatura przechowywania instalacji	od 5 °C do 50 °C
Temperatura czynnika	od -5 °C do 120 °C

UWAGA: W przypadku zastosowania zaworu BV z siłownikiem DA, konieczne jest zamówienie specjalnego adaptera BV-BR

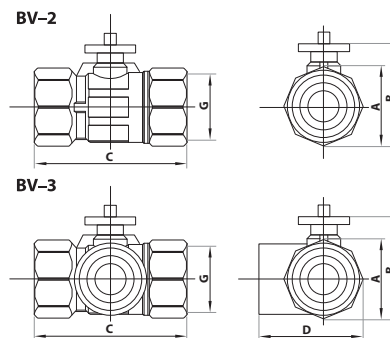
BV-2	G	C	B	A
DN15	1/2"	61	47	27
DN20	3/4"	69	52	36
DN25	1"	89	60	42
DN32	1 1/4"	104	70	52
DN40	1 1/2"	113	79	60
DN50	2"	128	91	74

Wymiary w mm

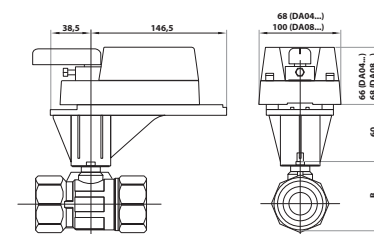
BV-3	G	C	D	B	A
DN15	1/2"	61	47	47	27
DN20	3/4"	69	49	52	36
DN25	1"	89	65	60	42
DN32	1 1/4"	99	75	70	52
DN40	1 1/2"	107	81	79	60
DN50	2"	123	103	90	71

Wymiary w mm

WYMIARY (mm)



ADAPTER

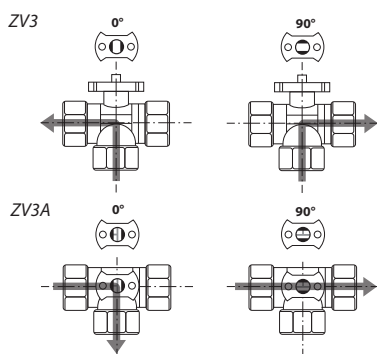


Zawór BV + adapter BV-BR + siłownik z serii DA



Zawory strefowe ZV mają szerokie zastosowanie w układach ogrzewania i chłodzenia. Zawory typu ZV służą do regulacji przepływu ciepłej lub zimnej wody w zależności od wymaganej temperatury pomieszczenia.

SCHEMAT HYDRAULICZNY



PRZEGLĄD TYPÓW

	Budowa	Średnica znamionowa	Kvs	Napięcie	Ciężar	Model
Zawór	Dwudrogowy	DN15	4,62	-	0,30 Kg	ZV2-15-5
		DN20	7,5	-	0,31 Kg	ZV2-20-8
		DN25	13,02	-	0,50 Kg	ZV2-25-13
		DN32	24,97	-	0,70 Kg	ZV2-32-26
	Trójdrogowy „pionowy”	DN15	4,62	-	0,33 Kg	ZV3-15-5
		DN20	7,5	-	0,37 Kg	ZV3-20-8
		DN25	13,02	-	0,60 Kg	ZV3-25-13
	Trójdrogowy „poziomy”	DN15	4,62	-	0,37 Kg	ZV3A-15-5
		DN20	7,5	-	0,39 Kg	ZV3A-20-8
		DN25	13,02	-	0,61 Kg	ZV3A-25-13
		DN32	24,97	-	0,89 Kg	ZV3A-32-26
	Siłownik	2punktowe sterowanie	-	-	230 V AC	0,43 Kg
-			-	24 V AC	0,41 Kg	ZV-B24
3punktowe sterowanie		-	-	230 V AC	0,43 Kg	ZV-A230
		-	-	24 V AC	0,41 Kg	ZV-A24

Siłowniki są odpowiednie dla wszystkich wymiarów zaworów. Siłownik i zawór należy zamawiać osobno.

DANE TECHNICZNE

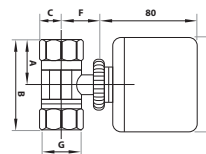
Czynnik	Woda, glikol w stężeniu do 60%
Średnica znamionowa	DN15, DN20, DN25, DN32, DN40
Budowa	Dwudrogowy lub trójdrogowy
Sterowanie	2-pozycyjne lub 3-pozycyjne
Napięcie	230 V prądu zmiennego lub 24 V prądu zmiennego
Zużycie energii	5 W (podczas pracy)
Stopień ochrony	IP65
Połączenie elektryczne	do siłownika dołączony jest kabel o długości 0,4 m
Czas pracy	15 s
Przylącze	wewnętrzny gwint NPT
Korpus	mosiądz
Trzonek zaworu	mosiądz z pierścieniem uszczelniającym 2 EPDM
Kula	stal nierdzewna z gniazdem z PTFE
Maksymalne ciśnienie czynnika	2,0 MPa
Maksymalna różnica ciśnień	1,0 MPa
Temperatura przechowywania instalacji	od 5 °C do 50°C
Temperatura czynnika	od 1 °C do 95°C

rozmiar	G	A	B	C	D	E	F
DN15	1/2"	33,5	67	15,5	34	34	30
DN20	3/4"	33	66	18	36	36	30
DN25	1"	44	88	20	40	38	30
DN32	1 1/4"	50	100	25	-	57	36
DN40	1 1/2"	51	102	25	-	-	40

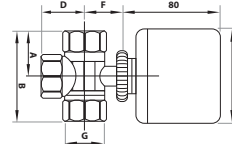
Wymiary w mm, dokładność ±1 mm

WYMIARY (mm)

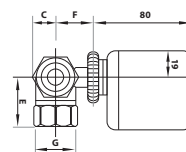
ZV2



ZV3

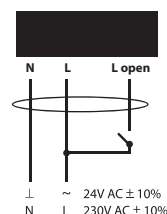


ZV3A

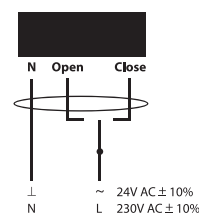


POŁĄCZENIA ELEKTRYCZNE

2-pozycyjne



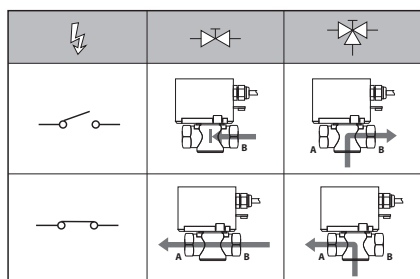
3-pozycyjne





Zawory strefowe ZV-S są zalecane do wszystkich układów ogrzewania i chłodzenia z wymaganą funkcją bezpieczeństwa w razie przerwy zasilania. W przypadku przerwy sprężyna zapewni bezpieczne zamknięcie.

SCHEMAT HYDRAULICZNY



PRZEGLĄD TYPÓW

Budowa	Wymiary	Kvs	Napięcie	Ciężar	Model
Dwudrogowy	DN15	2,2	230V	0,79 kg	ZV2-S-15-2-230
	DN20	3,0		0,80 kg	ZV2-S-20-4-230
	DN25	6,9		0,88 kg	ZV2-S-25-8-230
Trójdrogowy	DN15	2,2		0,80 kg	ZV3-S-15-3-230
	DN20	3,0		0,84 kg	ZV3-S-20-4-230
	DN25	6,9		0,99 kg	ZV3-S-25-8-230

DANE TECHNICZNE

Czynnik	Woda, glikol w stężeniu do 50%
Średnica znamionowa	DN15, DN20, DN25,
Budowa	Dwudrogowy lub trójdrogowy
Sterowanie	WŁ./WYŁ.
Napięcie	230 V prądu zmiennego
Zużycie energii	7 W (podczas pracy)
Stopień ochrony	IP20
Połączenie elektryczne	do siłownika dołączony jest kabel o długości 1 m
Czas pracy	25 s (otwarcie), 10 s (zamknięcie)
Przyłącze	wewnętrzny gwint NPT
Korpus	mosiądz
Trzonek zaworu	mosiądz z uszczelką EPDM
Kula	NBR (kaczuk nitylowy)
Maksymalne ciśnienie czynnika	1,6 MPa
Maksymalna różnica ciśnień	DN15 = 0,2 MPa; DN20 = 0,18 MPa; DN25 = 0,15 MPa
Temperatura przechowywania instalacji	od 5 °C do 60 °C
Temperatura czynnika	od 5 °C do 90 °C

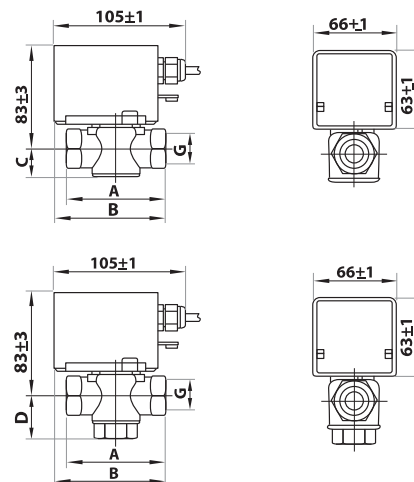
ZV2-S	G	A	B	C
DN15	1/2"	70	86	22,5
DN20	3/4"	79	90	22,5
DN25	1"	88	95	22,5

Wymiary w mm, dokładność ±1 mm

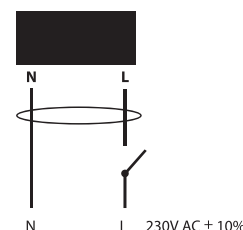
ZV3-S	G	A	B	D
DN15	1/2"	70	86	31,5
DN20	3/4"	79	90	34
DN25	1"	88	95	42

Wymiary w mm, dokładność ±1 mm

WYMIARY (mm)



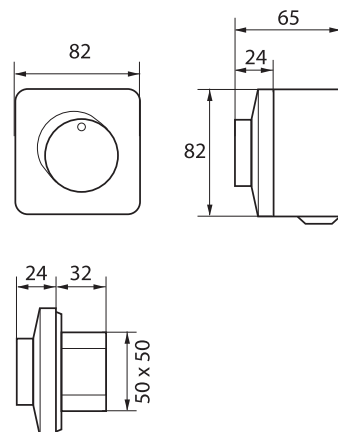
POŁĄCZENIA ELEKTRYCZNE





Potencjometr jest przeznaczony do ciągłej regulacji siłowników lub do zarządzania obrotami silników EC. Potencjometr jest umieszczony w plastikowej obudowie, która może być zamontowana bezpośrednio na tynku. Potencjometr może również zostać umieszczony w skrzynce instalacji elektrycznej. Ciągły sygnał wyjściowy 0 - 10 VDC. Minimalne i maksymalne napięcie wyjściowe V1 i V2 są regulowane. Potencjometr posiada również pozycję WYŁĄCZONE.

WYMIARY (mm)



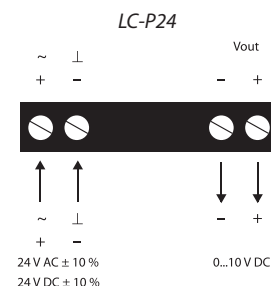
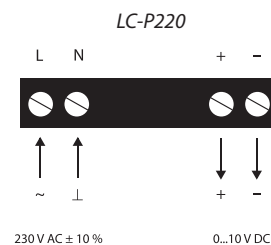
PRZEGLĄD TYPÓW

Napięcie	Wyjście analogowe	Ciężar	Model
24V AC/DC	0-10V DC	145g	LC-P24
230V AC	0-10V DC	165g	LC-P220

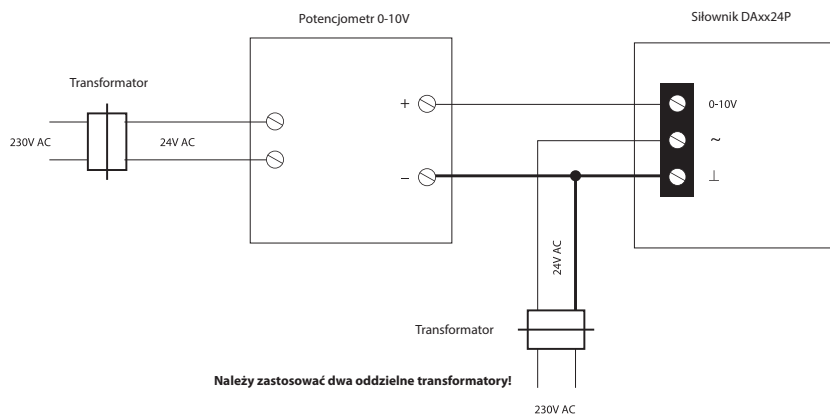
DANE TECHNICZNE

Napięcie (Vin)	24V AC/DC	230V AC
Częstotliwość	50 Hz (AC)	
Wyjście analogowe (Vout)	0 - 10 VDC	
Ustawienia min. wartości napięcia wyjściowego (Vmin)	0 - 7 VDC	-
Ustawienia max. wartości napięcia wyjściowego (Vmax)	3 - 10 VDC	-
Obciążenie wyjściowe	≥ 2 kΩ	≥ 1 kΩ
	max 20mA	max 8mA
Stopień ochrony	IP44 (podtynkowy) IP54 (montaż powierzchniowy)	
Klasa ochrony	III niskiego napięcia	II
Wilgotność otoczenia	95% wilgotności względnej, bez skraplania pary wodnej	
Temperatura przechowywania	0~+40 °C	
Temperatura w spoczynku	-40~+70 °C	
Połączenie elektryczne	złączki	

POŁĄCZENIA ELEKTRYCZNE



LC-P24 i siłownik ze wspólnym zaciskiem uziemienia do zasilania i sterowania





LUFBERG
CONSTRUCTIVE DECISIONS

Lufberg s.r.o., Republika Czeska

www.lufberg.eu

info@lufberg.eu

Pieczęć sprzedawcy:

